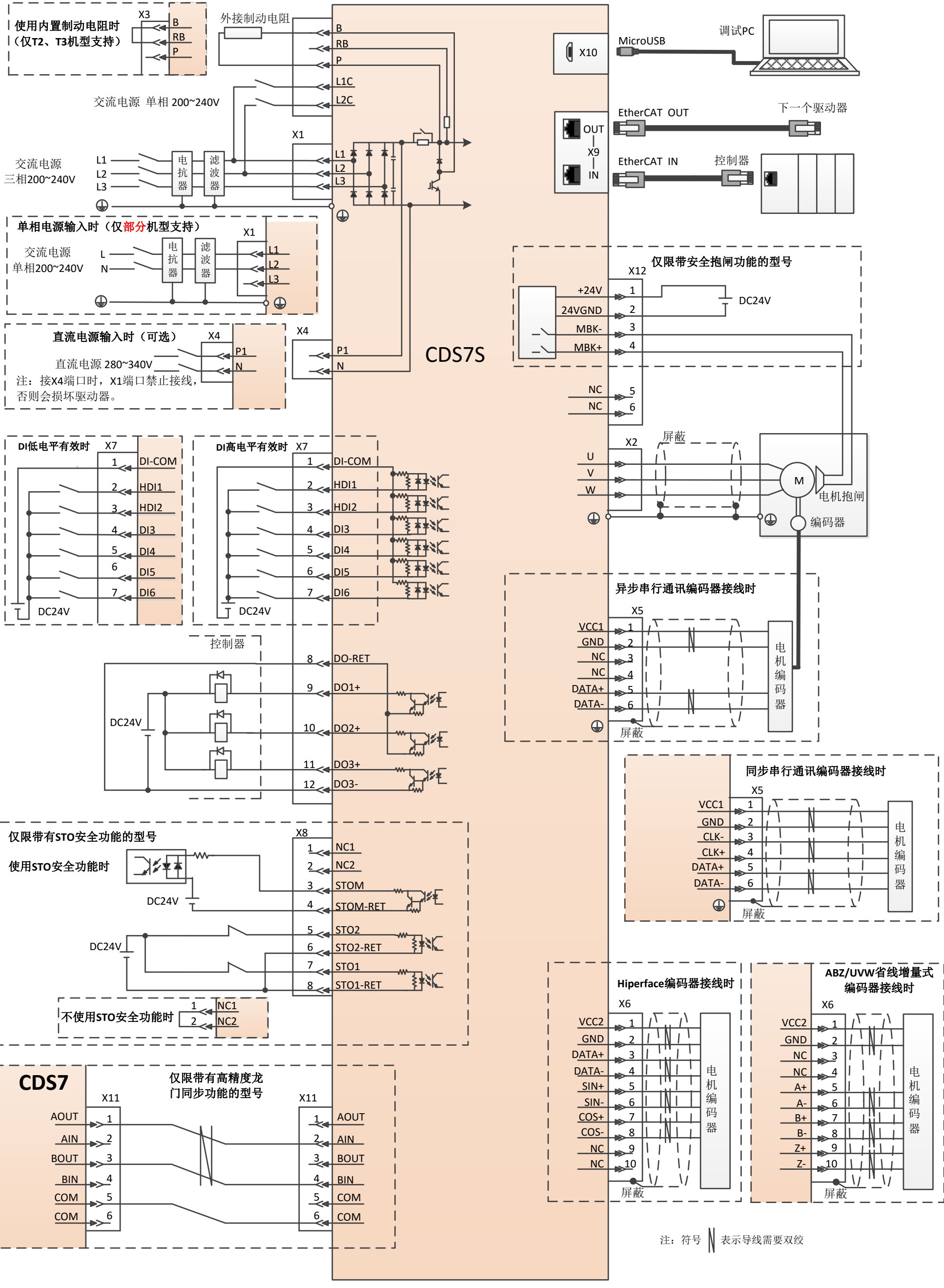


注：符号 表示导线需要双绞

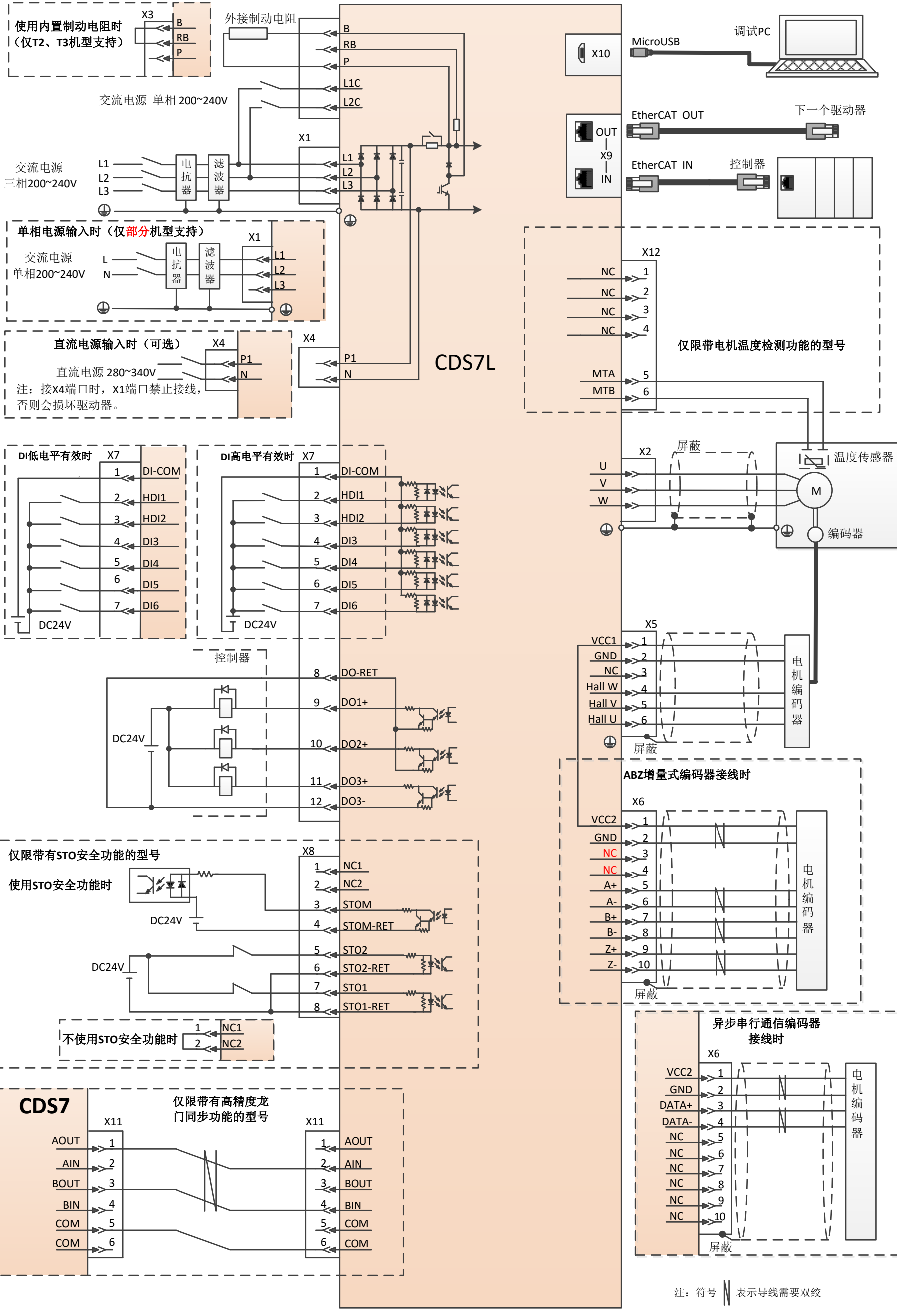
文件名称: TD-JS-S720-19001-CDS7系列产品T1-T4机型系统接线图-R2.vsd			
修订	修改: X9端口IN和OUT位置	2019/6/1	H. F. C
修订	修改: X6端口DATA改为NC	2019/7/6	H. F. C
修订	说明	日期	作者
修订			
修订	创建	2016/11/15	Z. J. F

文件名称:	TD-JS-S720-19001-CDS7系列产品T1-T4机型系统接线图-R2.vsd
绘制:	H. F. C
日期:	2019/7/6
设计:	H. F. C
日期:	2019/7/6
检查:	Z. J. F
日期:	2019/7/6
批准:	L. B
日期:	2019/7/6
图名:	CDS7F系列产品系统接线图T1-T4机型
编号:	
版本:	1.0
页:	1 OF 4



注：符号 表示导线需要双绞

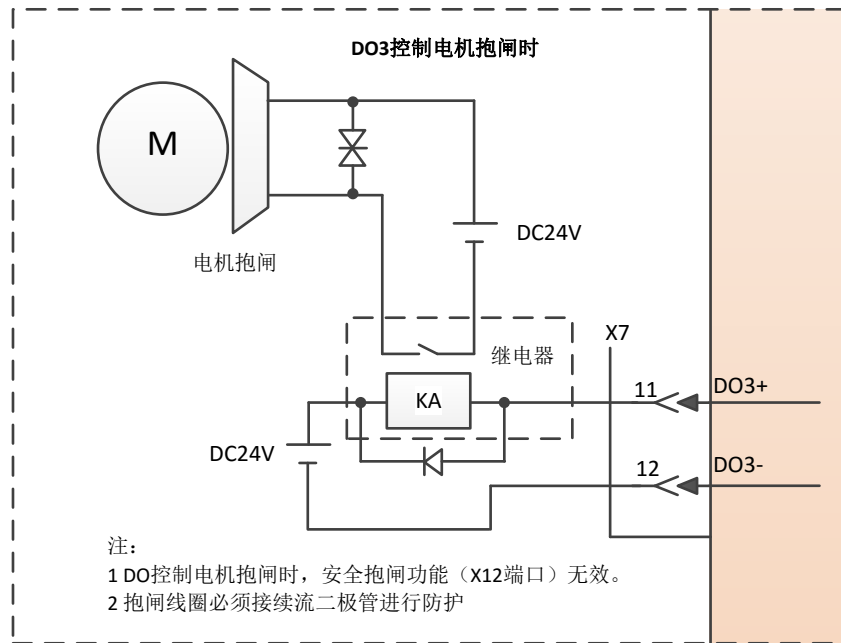
文件名称: TD-JS-S720-19001-CDS7系列产品T1-T4机型系统接线图-R2.vsd			
修订	修改: X9端口IN和OUT位置	2019/6/1	H. F. C
修订	说明	日期	作者
修订	说明	日期	作者
修订			
修订	创建	2016/11/15	Z. J. F
绘制: H.F.C		日期: 2019/7/6	图名: CDS7S系列产品系统接线图T1-T4机型
设计: H.F.C		日期: 2019/7/6	
检查: Z. J. F		日期: 2019/7/6	
批准: L. B		日期: 2019/7/6	编号
清能德创电气技术(北京)有限公司		版本: 1.0	页: 2 OF 4



注：符号 表示导线需要双绞

文件名: TD-JS-S720-19001-CDS7系列产品T1-T4机型系统接线图-R2.vsd

修订	修改: X9端口IN和OUT位置	2019/6/1	H. F. C	绘制	H.F.C	日期	2019/7/6	图名: CDS7L系列产品系统接线图T1-T4机型	
修订	修改: X6端口DATA改为NC	2019/7/6	H. F. C	设计	H.F.C	日期	2019/7/6		
修订	说明	日期	作者	检查	Z. J. F	日期	2019/7/6	编号	
修订	创建	2016/11/15	Z. J. F	批准	L. B	日期	2019/7/6		
				清能德创电气技术(北京)有限公司		版本	1.0	页	3 OF 4



				文件名: TD-JS-S720-19001-CDS7系列产品T1-T4机型系统接线图-R2.vsd			
修订	说明	日期	作者	绘制	H.F.C	日期	2019/7/6
修订	说明	日期	作者	设计	H.F.C	日期	2019/7/6
修订	说明	日期	作者	检查	Z. J. F	日期	2019/7/6
修订				批准	L. B	日期	2019/7/6
修订	创建	2016/11/15	Z. J. F	清能德创电气技术(北京)有限公司		版本	1.0
						页	4 OF 4