



# CoolDrive A8

## 书本型网络化伺服驱动

选型手册 **2024.01**



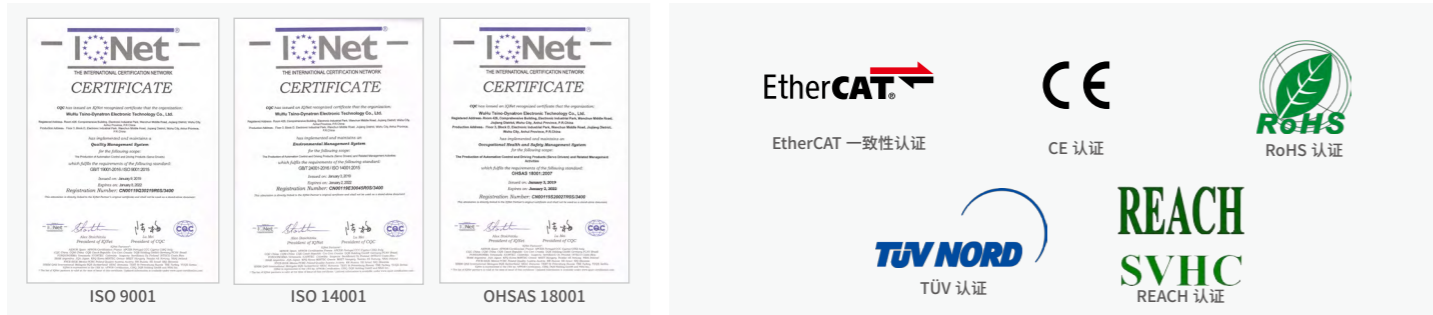
## 公司简介

清能德创电气技术(北京)有限公司成立于2012年,公司致力于为机器人和智能制造装备提供高端伺服驱动产品、自动化解决方案和优质服务。

清能德创以“成为电气传动和能源领域引领技术创新的高科技公司”为己任,通过提供具有先进控制技术的系列产品推动行业发展和产业升级。目前公司推出的高性能伺服驱动等产品,广泛适用于工业机器人、数控机床、纺织机械、包装机械、印刷机械、塑料机械等装备制造行业。

## 公司资质

作为优质的核心零部件产品、系统方案和服务提供商,清能德创始终坚持技术为先,不断以创新技术和产品,为行业赋能。清能德创先后通过ISO9001、ISO14001、OHSAS18001等多项认证,认证范围覆盖驱动产品的设计、生产及销售等相关管理活动。公司自主研发的CoolDrive系列高性能伺服驱动已通过ETG、CE、TÜV、RoHS等多项国际认证。这为清能德创提供了有力背书,标志着其已具备国际化标准的产品研发、生产能力。

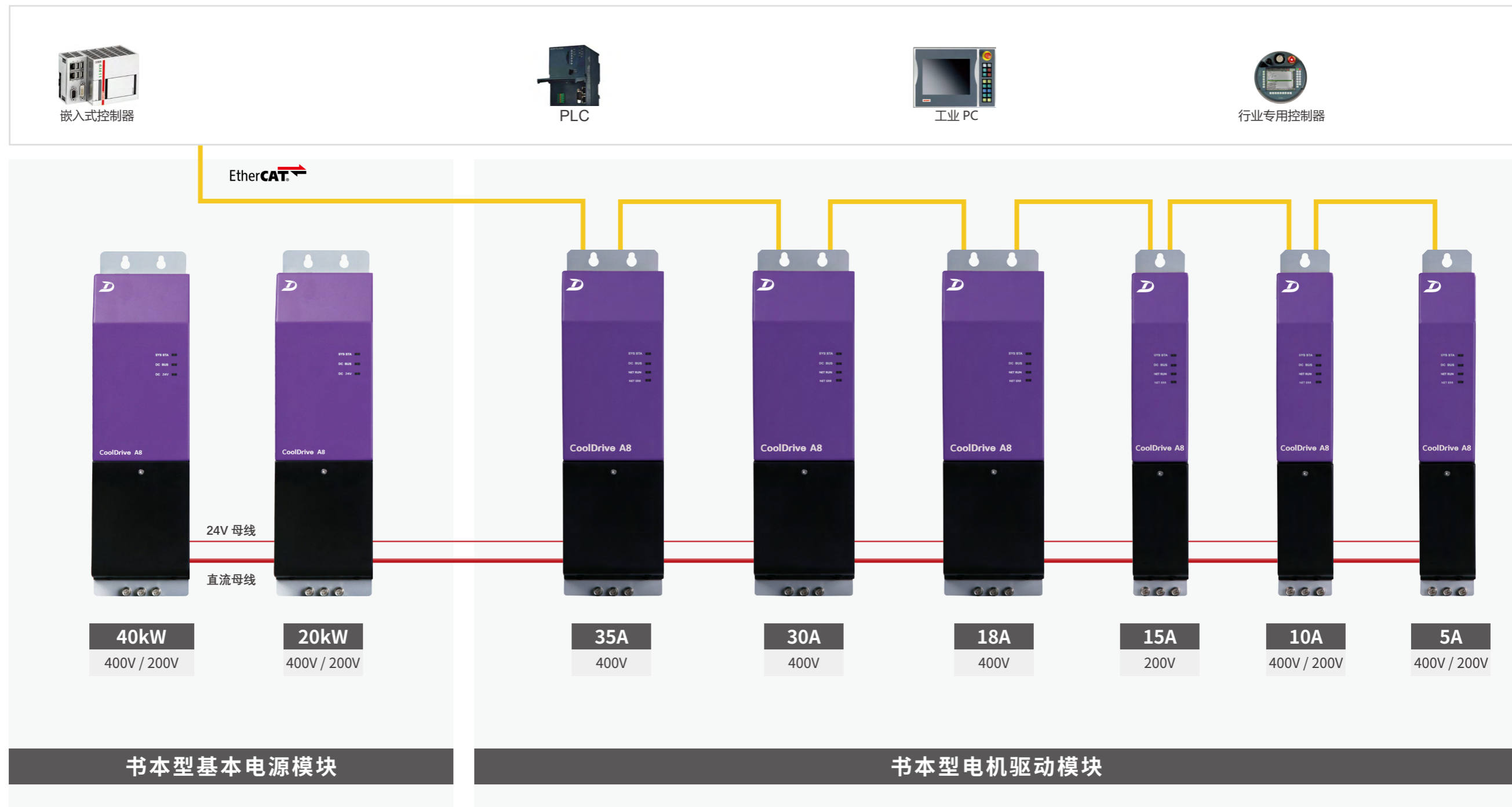


## 目录

产品矩阵	04
<b>CoolDrive A8 高性能模块化伺服驱动</b>	
型号示例	08
通用规格	09
<b>选型信息</b>	
系统构成	10
配件信息	11
<b>基本电源模块</b>	
20kw 产品规格	12
40kw 产品规格	13
<b>电机驱动模块</b>	
200V 产品规格	14
400V 产品规格	15

# CoolDrive® A8

## 产品矩阵



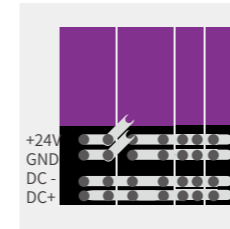
# 备注

# CoolDrive® A8

## 书本型网络化伺服驱动产品系列

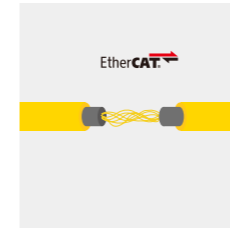
国内首款通过 EtherCAT 一致性国际认证的工业以太网伺服驱动产品。采用书本型模块化共直流母线设计，在多轴传动应用场景中，可有效节省电气柜安装空间，且扩展非常方便。模块间通过共用直流母线可有效利用电机制动回馈电能，大幅减少系统能耗，减少再生制动电阻配置，降低客户总体使用成本。该产品还支持多种类型编码器，可应对不同应用场景。

应用领域：工业机器人、数控机床、印刷机械、纺织机械等多轴控制设备



### 共直流母线设计 **易扩展** **低能耗**

- 模块之间能完成模块的增减，灵活扩展
- 通过直流母线实现能量共享，降低能耗
- 减少配线，节约空间
- 瞬间停电不会跳脱停机，提升系统安全性



### 高速工业以太网 **速度快** **高响应**

- 高速实时：2×100Mbit/s 全双工
- 通讯周期最短可达 125μs
- 精准同步：分布时钟，同步误差 < 1μs
- 低成本易实现：无需昂贵接口卡或协处理器



### 高精度绝对值编码器 **高精度** **高效率**

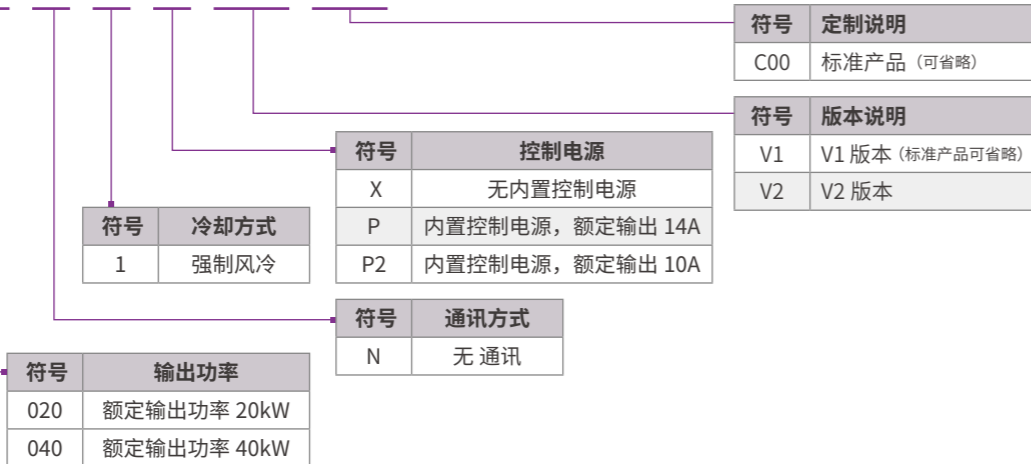
- 最高可支持 24bit，精度高
- 开机无需寻零，提升工作效率
- 无累计误差、允许转速高
- 支持尼康、多摩川、松下等多款编码器

## 型号示例

### 基本电源模块

CDA8 - BB - 020 N 1 - P - V2 - C00

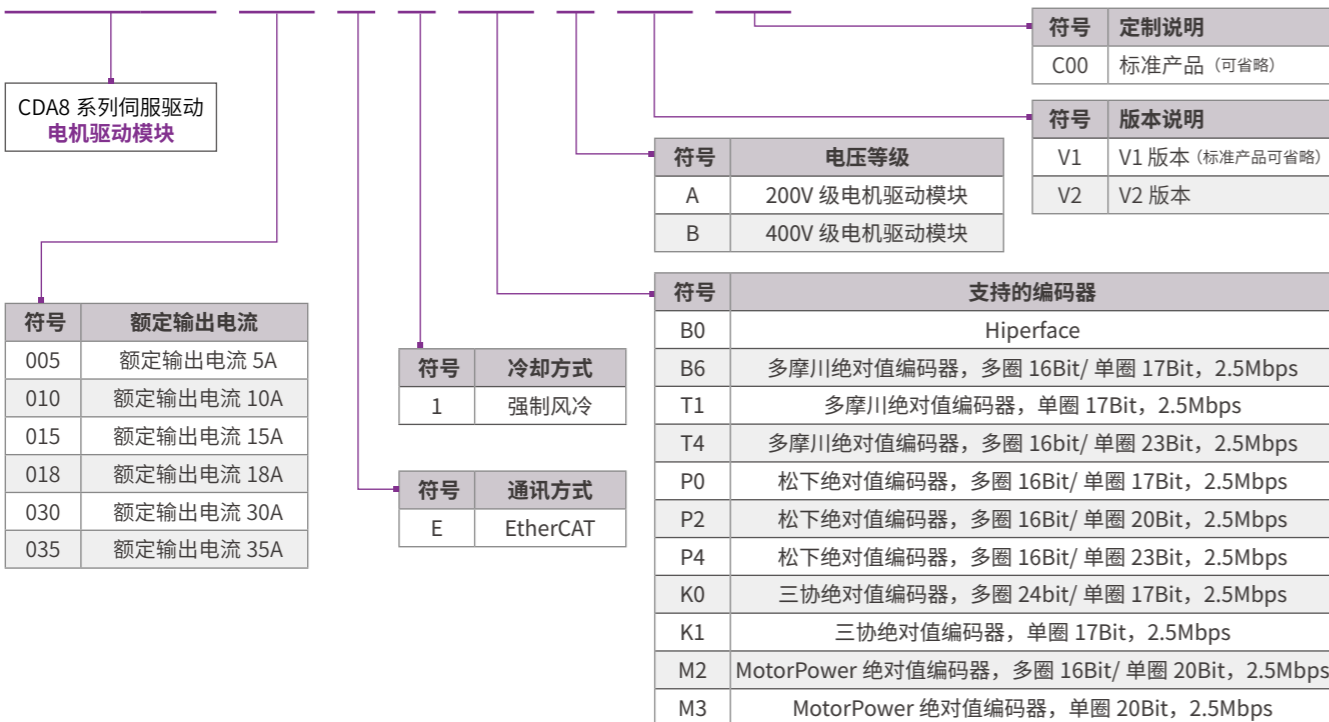
CDA8 系列伺服驱动  
基本电源模块



### 电机驱动模块

CDA8 - BM - 005 E 1 B0 - A - V2 - C00

CDA8 系列伺服驱动  
电机驱动模块



## 通用规格

规格	产品	电机驱动模块	基本电源模块
电源输入	主电源电压范围	400V 级: DC 450 ~ 750V 200V 级: DC 240 ~ 380 V	400V 级: 380 ~ 480V 3AC +10%, -15% 200V 级: 200 ~ 240V 3AC /1AC+10%, -15%
	主电源输入频率范围	-	47 ~ 63Hz
性能	电流环最小控制周期	125μs	-
	速度环最小控制周期	125μs	-
	位置环最小控制周期	125μs	-
集成安全功能 <sup>※2</sup>	安全扭矩关断 (STO)	● <sup>※1</sup>	-
	安全停止 1(SS1)	●	-
	安全停止 2(SS2)	●	-
	安全制动控制 (SBC)	●	-
	扩展安全功能	○	-
应用功能	伺服控制模式	●	-
	电机温度监控	○	-
	再生制动	-	●
	电能回馈电网控制	-	-
支持的编码器	绝对值编码器	●	-
	增量式编码器	○	-
	旋转变压器	○	-
EtherCAT	最小通讯周期	250us <sup>※3</sup>	-
	应用行规	IEC61800-7 Profile type1 (CiA402) CoE(CANopen over EtherCAT)	-
	通讯对象	PDO(Process Data Object) SDO(Service Data Object)	-
冷却方式	同步类型	SYNC0 事件同步	-
	操作模式	原点复位模式 (HM) <sup>※4</sup> , 周期同步位置模式 (CSP), 周期同步速度模式 (CSV), 周期同步转矩模式 (CST)	-
	内部风冷	●	●
使用环境	外部风冷	○	○
	冷板	○	○
	运行温度	0~45°C不降额, 45~55°C降额	
符合标准	运行高度	低于海拔 1000 m 不降额, 海拔 1000m~4000m 降额使用	
	防护等级	IP20	
	CE 认证	EN61800-3、EN61800-5-1	
符合标准	安全认证 <sup>※4</sup>	IEC61508、IEC61800-5-2、ISO13849-1	

※1 ●标准配置; ○可选配置; - 不支持。

※2 CDA8 产品支持 STO、SS1、SS2 和 SBC 功能, 相关认证正在进行中。

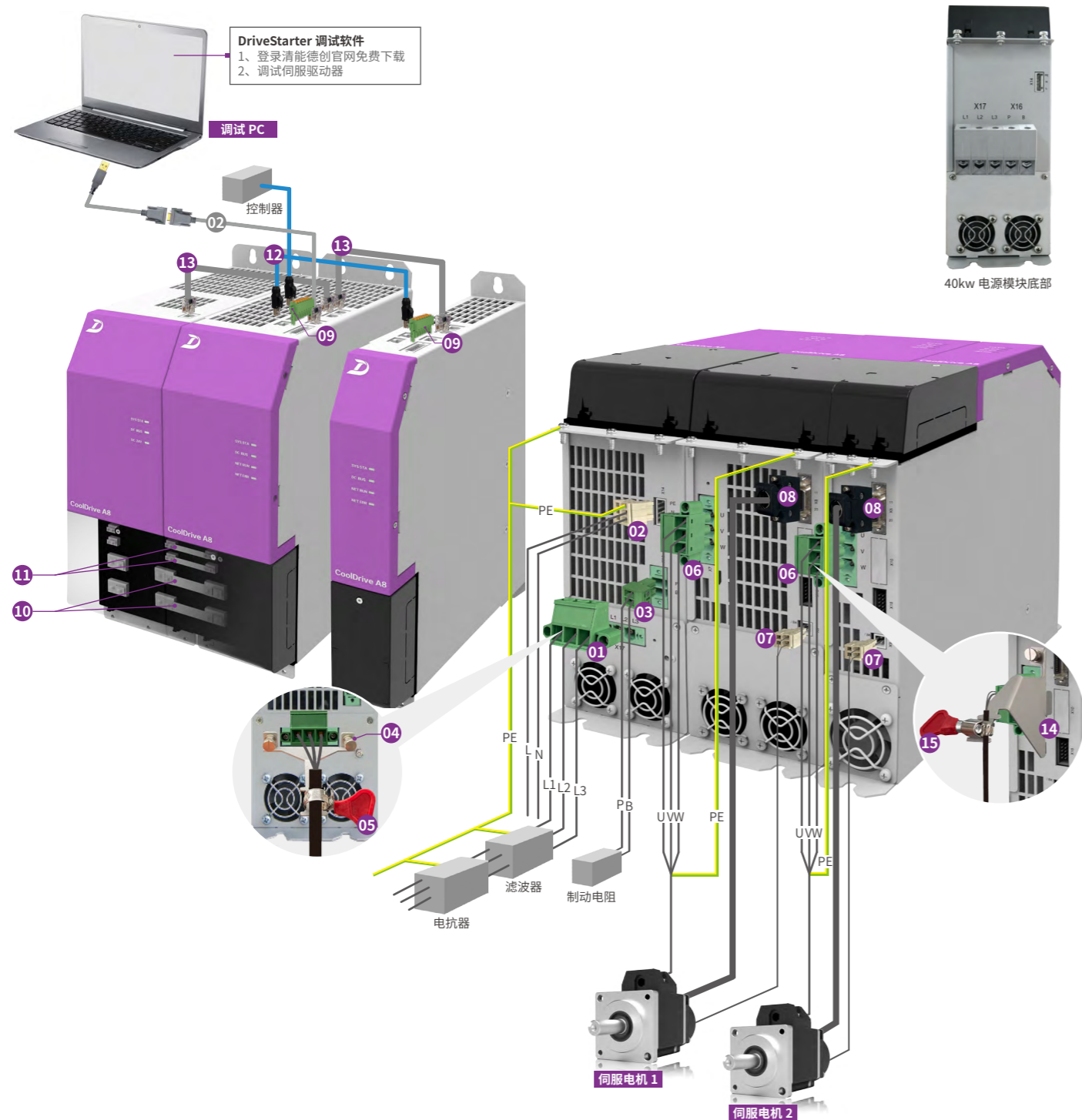
※3 EtherCAT 最小通讯周期取决于主站的实时性, CDA8 系列驱动器通讯周期最小支持 250us。

※4 仅支持当前位置寻原点模式 (CiA402 标准第 35 种模式)。

## 选型信息

### 系统构成

※ 系统图使用的 20kw 电源模块。



## 选型信息

### 配件说明

#### 基本电源模块

序号	标准配件名称	订货编码	数量 (个/台)	使用说明
01	动力电源输入线端连接器 <sup>**</sup>	1003010026	1	适配电源模块 X17 端口
02	控制电源输入线端连接器	1003010002	1	适配电源模块 X14 端口
03	制动电阻线端连接器 <sup>**</sup>	1003010075	1	适配电源模块 X16 端口
04	线托	1002030039	1	固定线缆
05	喉箍	1003020003	1	固定线缆

※ 40kw 基本电源模块不包含该配件。

#### 电机驱动模块

序号	标准配件名称	订货编码	数量 (个/台)	使用说明
06	电机动力输出线端连接器	1002030026	1	适配电机模块 X7 端口
07	电机抱闸输出线端连接器	1003010001	1	适配电机模块 X9 端口
08	编码器线端连接器	1003010330	1	适配电机模块 X8 端口
09	外部 I/O 线端连接器	1003010019	1	适配电机模块 X1 端口
10	直流母线组件	1002020012	2	适配直流母线端口, 连接模块
11	24V 母线组件	1002020011	2	适配 24V 母线端口, 连接模块
12	EtherCAT 通讯线缆	1002060092	1	1、长度 0.20m, 适配 55mm 电机驱动模块 X3、X4 端口、 2、连接主站或下一个从站
		1002060091	1	1、长度 0.25m, 适配 110mm 电机驱动模块 X3、X4 端口 2、连接主站或下一个从站
13	模块控制信号线缆	1002060063	1	长度 0.20m, 适配 55mm 电机驱动模块 X5、X6 端口
		1002060039	1	长度 0.25m, 适配 110mm 电机驱动模块 X5、X6 端口
14	线托	1002030004	1	固定线缆
15	喉箍	1003020003	1	固定线缆

序号	选购配件名称	订货编码	数量 (个/台)	使用说明
01	EtherCAT 通讯线缆	1002060052	1	长度 0.5m
		1002060062	1	长度 1.2m
		1002060053	1	长度 1.8m
02	RS232 调试线缆	1002060040	1	
03	网线卡板	1002030033	1	

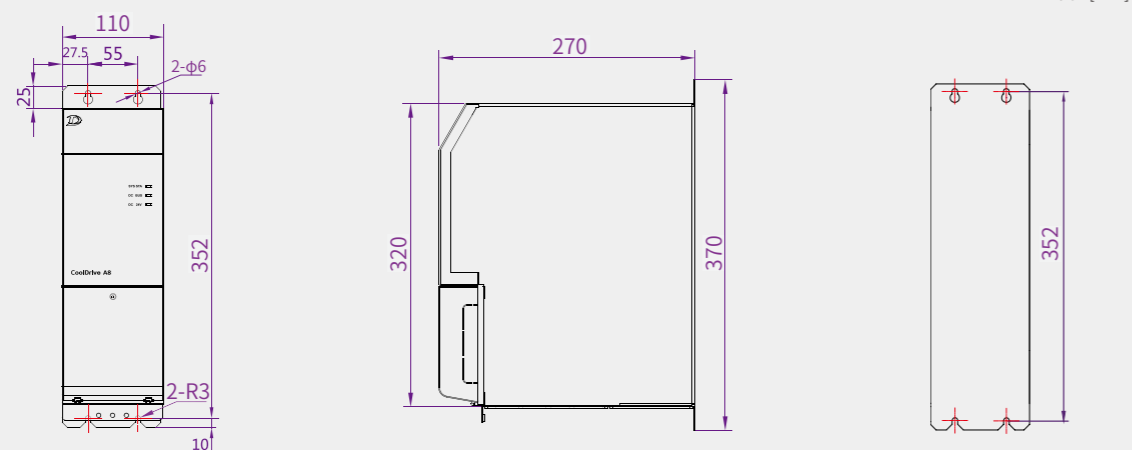
## 选型信息

### 基本电源模块 (20kw)

#### 20kw 产品规格

规格	型号	CDA8-BB-020N1-P-V2	CDA8-BB-020N1-P2-V2
400V 级 输入 电压	主电源电压范围	三相: 380 ~ 480V +10%, -15%	
	额定输入电流	35Arms	35Arms
	额定输出功率	20kW	20kW
	最大输出功率	60kW	60kW
	制动电阻最小允许阻值	15Ω	15Ω
200V 级 输入 电压	主电源电压范围	三相: 200 ~ 240V +10%, -15% 单相: 200 ~ 240V +10%, -15%	
	额定输入电流	35Arms	35Arms
	额定输出功率	12kW	12kW
	最大输出功率	36kW	36kW
制动电阻最小允许阻值	15Ω	15Ω	
主电源输入频率范围		47 ~ 63Hz	47 ~ 63Hz
内置 控制 电源	额定输入电压	220V ± 15%	220V ± 15%
	额定输出电压	24V	24V
	额定输出电流	14A	10A
产品尺寸 (宽 × 高 × 深)		110mm × 320mm × 270mm	
产品重量		7.2kg	

#### 产品尺寸



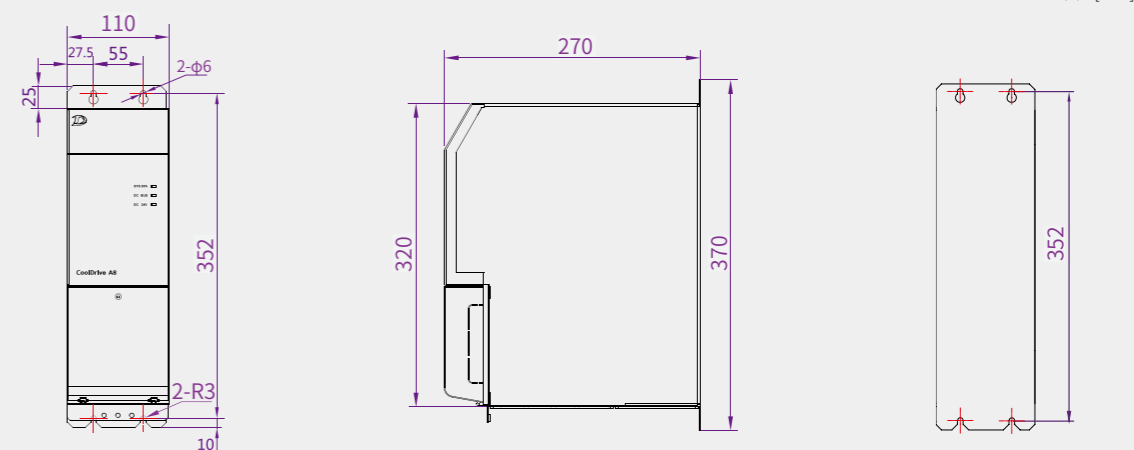
## 选型信息

### 基本电源模块

#### 40kw 产品规格

规格	型号	CDA8-BB-040N1-P-V2
400V 级 输入 电压	主电源电压范围	三相: 380 ~ 480V +10%, -15%
	额定输入电流	69Arms
	额定输出功率	40kW
	最大输出功率	120kW
	制动电阻最小允许阻值	8Ω
200V 级 输入 电压	主电源电压范围	三相: 200 ~ 240V +10%, -15% 单相: 200 ~ 240V +10%, -15%
	额定输入电流	69Arms
	额定输出功率	24kW
	最大输出功率	72kW
制动电阻最小允许阻值	8Ω	
主电源输入频率范围		47 ~ 63Hz
内置 控制 电源	额定输入电压	220V ± 15%
	额定输出电压	24V
	额定输出电流	14A
产品尺寸 (宽 × 高 × 深)		110mm × 320mm × 270mm
产品重量		8.8kg

#### 产品尺寸



## 选型信息

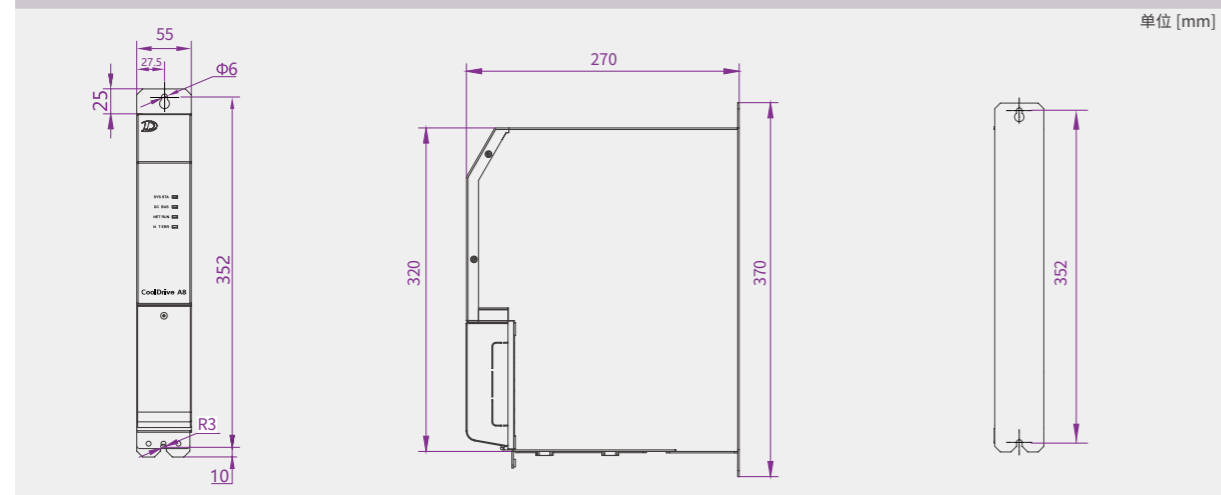
### 电机驱动模块

#### 200V 产品规格



规格 \ 型号	CDA8-BM-005 E1 □ - A-V2	CDA8-BM-010 E1 □ - A-V2	CDA8-BM-015 E1 □ - A-V2	
主电源电压范围	DC240 ~ 380V			
电机侧	额定输出电流	5Arms	10Arms	15Arms
	最大输出电流	15Arms	30Arms	45Arms
	电机抱闸最大输出电流	1.3A	1.3A	1.3A
产品尺寸 (宽 × 高 × 深)	55mm × 320mm × 270mm			
产品重量	4.4kg			

#### 产品尺寸



## 选型信息

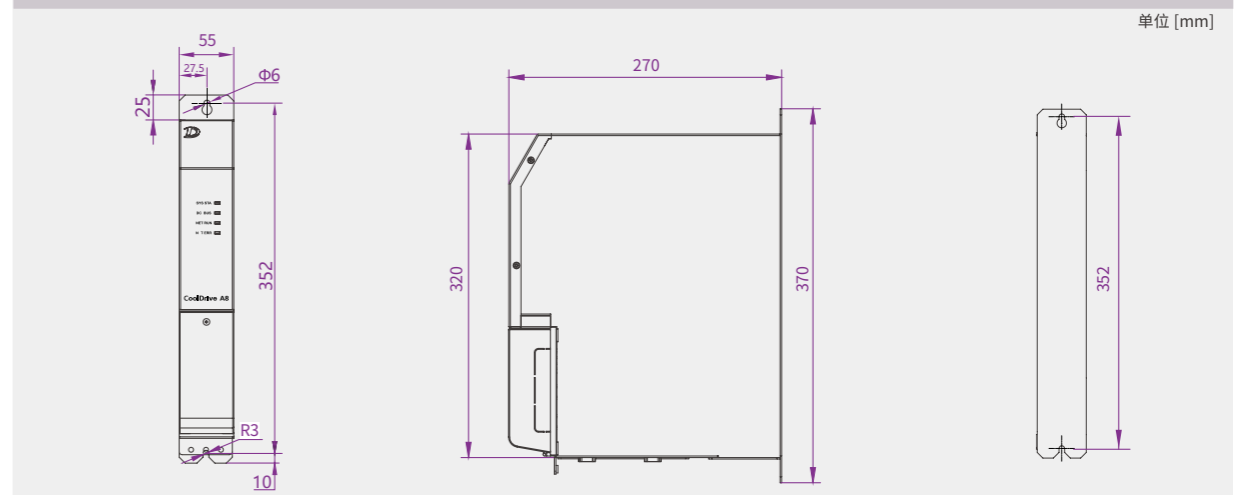
### 电机驱动模块

#### 400V 产品规格

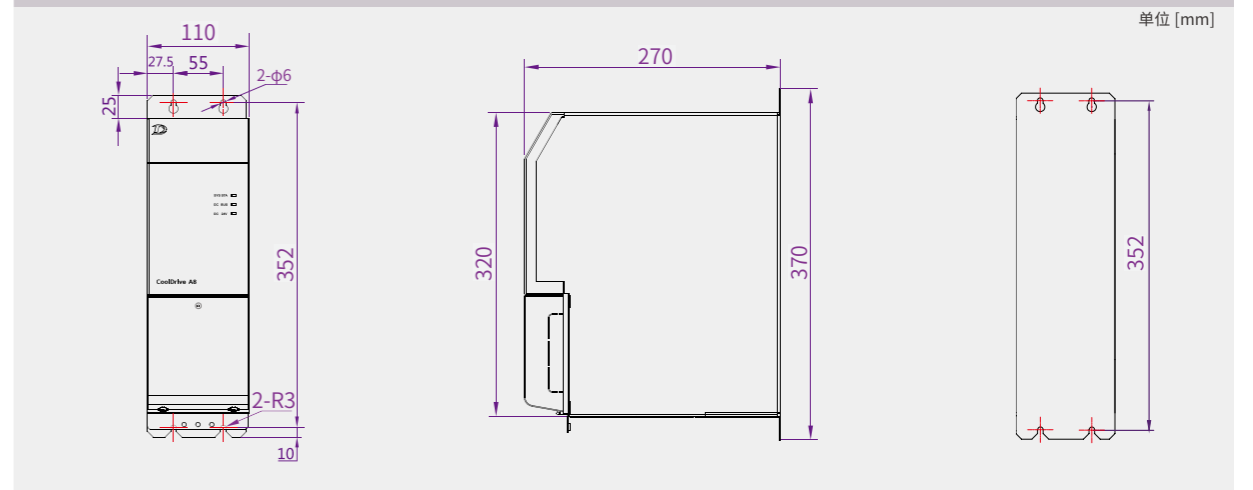


规格 \ 型号	CDA8-BM-005 E1 □ - B-V2	CDA8-BM-010 E1 □ - B-V2	CDA8-BM-018 E1 □ - B-V2	CDA8-BM-030 E1 □ - B-V2	CDA8-BM-035 E1 □ - B-V2	
主电源电压范围	DC450 ~ 750V					
电机侧	额定输出电流	5Arms	10Arms	18Arms	30Arms	35Arms
	最大输出电流	15Arms	30Arms	54Arms	56Arms	105Arms
	电机抱闸最大输出电流	1.3A	1.3A	1.3A	1.3A	1.3A
产品尺寸 (宽 × 高 × 深)	55mm × 320mm × 270mm		110mm × 320mm × 270mm			
产品重量	4.4kg		6.1kg			

#### 产品尺寸 (宽 55mm)



#### 产品尺寸 (宽 110mm)





# 中国 EtherCAT 伺服驱动引领者

## 中国工业机器人伺服驱动领先者



此产品目录的记载内容更新至 2024 年 01 月，资料编号：TD-A8C24-D01。  
本文件所含信息或规格如有变更，请登录公司网站：[www.tsino-dynatron.com](http://www.tsino-dynatron.com)，下载最新版本。

清能德创电气技术（北京）有限公司（北京总公司）	北京市丰台区海鹰路 6 号院 3 号楼	TEL: +86 010 8368 2922
清能德创（上海）科技有限公司（上海子公司）	上海市嘉定新城德富路 1199 号太湖世家环球大厦 22 层 09-11 室	TEL: +86 021 6958 2344
北方区	北京市丰台区海鹰路 6 号院 3 号楼	TEL: +86 186 0002 3207
深圳办事处	广东省深圳市南山区塘岭路崇文花园 4 号金骐智谷大厦 11 层 1108 室	TEL: +86 176 8390 1476
济南办事处	山东省济南市天桥区北关北路 6 号湖光山色家园 4 号楼 2-203	TEL: +86 158 1097 5276
成都办事处	四川省成都市郫都区蜀都万达广场 14-2-1005 号	TEL: +86 138 0817 3870

扫描二维码  
关注清能德创公众号

